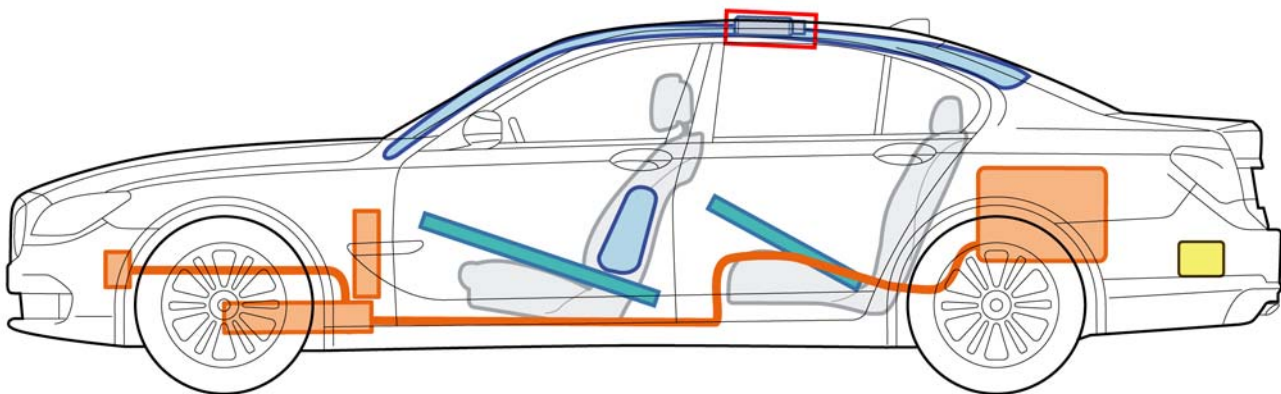
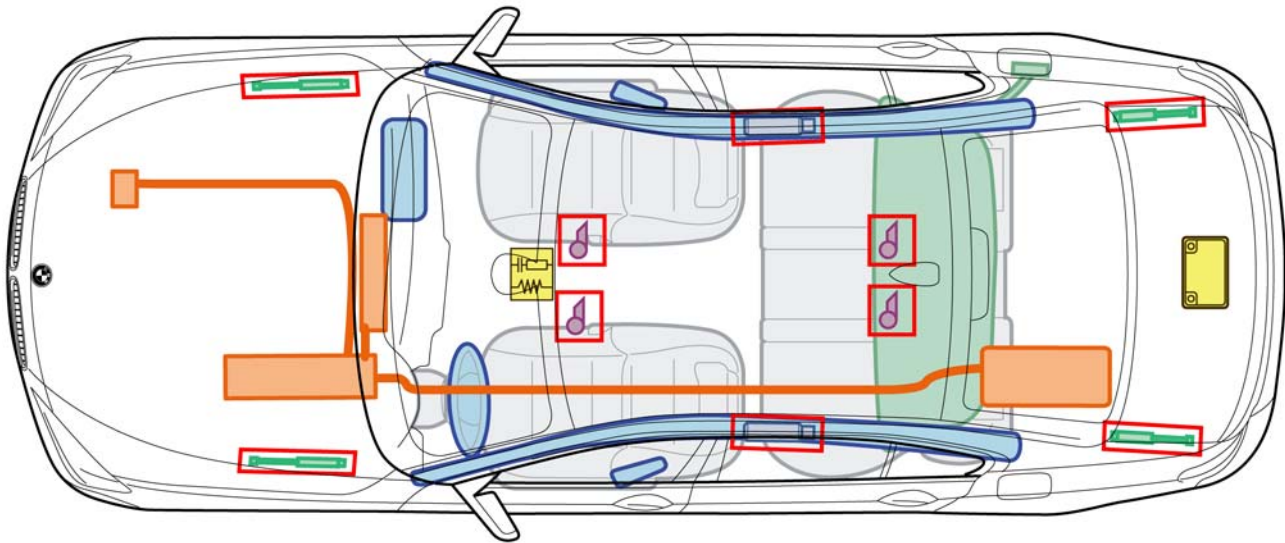




7er-Reihe ActiveHybrid 7 F04

(seit 04/2010)



Legende

	Airbag		Karosserie- verstärkung		Airbag- Steuergerät
	Gasgenerator		Gasdruckdämpfer		12 Volt-Batterie
	Gurtstraffer		Kraftstofftank		Hochvoltbauteile

In dieser Übersicht ist die maximale Ausstattung des Fahrzeugs dargestellt.




Besonderheiten:

Hochvoltanlage mit Gleichspannung bis 130 Volt! Hochvoltbauteile nicht berühren.
Erkennungsmerkmale und Details, siehe Rückseite!

Erkennungsmerkmale:

Schriftzug „ActiveHybrid“ auf Heckklappe und Seitenwand und Einstiegsleisten vorn.



	<p>Anmerkungen:</p> <p>Der Minus-Pol der 12 Volt-Batterie ist prinzipiell zu trennen.</p> <ul style="list-style-type: none"> • Durch Trennung des Minus-Pols der 12 Volt-Batterie ist die Hochvoltanlage automatisch spannungsfrei. • Bei Unfällen mit ausgelöstem Airbag ist die Hochvoltanlage ebenfalls spannungsfrei.
---	---


	<p>Lebensgefahr!</p> <p>Hochvoltbauteile nicht berühren.</p>
---	---



Die Hochvoltbatterie befindet sich unter der Gepäckraumverkleidung.

Kennzeichnung der Hochvoltbatterie:

 **DANGER**






- Service must be performed by qualified personnel -

High Voltage inside/ acid Electrolyte :

To avoid serious injuries (electric shock or burns) or death:

- Never disassemble this battery unit or remove covers
- Do not puncture or impact this unit
- Avoid contact electrolyte with eyes, skin or clothes. In event of accident, flush with water and get medical help immediately
- Keep out of the reach of children
- No sparks or flame, do not incinerate
- Do not flood with water



HV Battery Recycling Information:

•Please transport this battery in accordance with all applicable laws..

•Be sure to consult your BMW dealer or your national BMW distributor as mentioned in your Dealer Guide-Book for replacing and disposing of this battery.

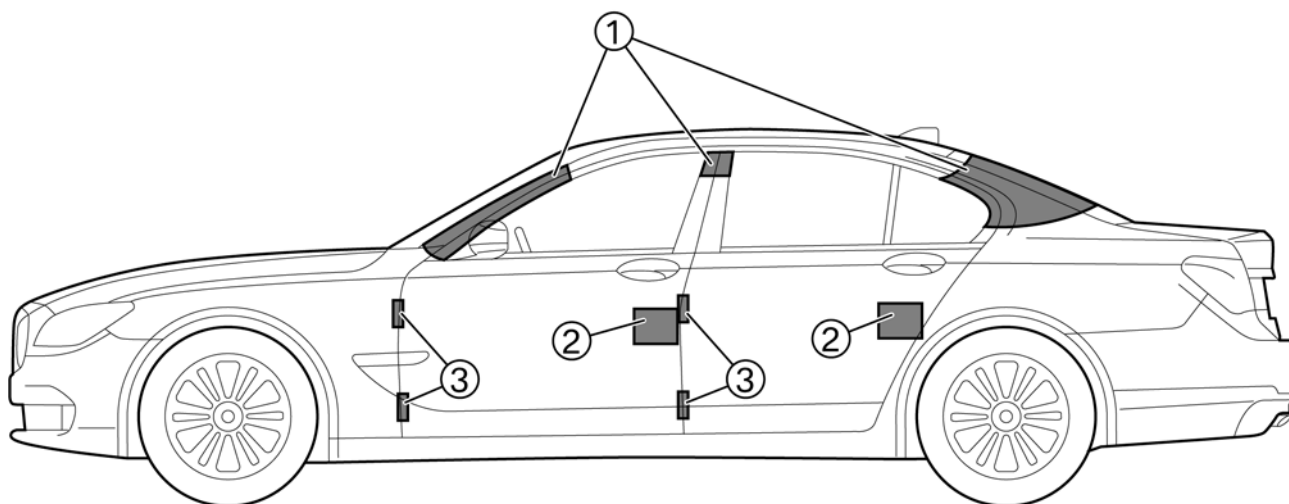


Kennzeichnung der restlichen Hochvoltbauteile:



Öffnen des Fahrzeugs

Diese Hinweise gelten ausschließlich für ausgebildete Rettungskräfte. Zusätzlich sind Kenntnisse über Funktions- und Wirkungsweise der Sicherheitssysteme sowie Fahrzeugcharakteristika notwendig.



- 1 Die Flächen kennzeichnen die Bereiche, an denen das Dach abgetrennt werden kann.
Voraussetzungen zum Aufschneiden der Karosserie sind moderne Hochleistungsscheren, ältere hydraulische Schneidgeräte können überfordert sein.
Die Hochleistungsscheren sind von geschultem Personal fach- und sachgerecht einzusetzen.
- 2 Türschlösser
- 3 Türscharniere

Wichtige Informationen

Die Informationen für die Einsatzkräfte sind zu beachten, siehe Rettungsleitfaden Seiten 4 - 33.